

MUELLER®

A-20806 A-20807 Poste Indicador Vertical Ajustable De Entierro Poco Profundo

⚠ ADVERTENCIA:

1. Lea y siga las instrucciones cuidadosamente. Una formación adecuada y revisión periódica sobre el uso de este equipo es esencial para prevenir posibles lesiones graves y/o daños a la propiedad. Las instrucciones contenidas en este documento se han desarrollado para el uso de este equipo en los racores de Mueller fabricante solamente, y puede no ser aplicable para cualquier otro uso.
2. No exceder los valores de presión de cualquier componente o equipo. Supere la presión nominal puede resultar en lesiones graves y/o daños a la propiedad.
3. Gafas de seguridad y otras medidas apropiadas de protección debe usarse. No hacerlo podría provocar lesiones graves.

TABLA DE CONTENIDO	PÁGINA
Información general	2
Dimensiones y datos técnicos	3
Trinchera y profundidades de instalación	4
Instrucciones de Instalación	4-6
La instalación, cuidado y mantenimiento	6
Las piezas	7

Mueller Co.

Reliable Connections®

Centro de Servicio al Cliente
Decatur, Illinois
800.423.1323

www.muellercompany.com
moreinfo@muellercompany.com

Instalación Subterránea de Poste Indicador Ajustable

Información general

DESCRIPCIÓN GENERAL

Los Postes Indicadores Verticales son diseñados para operar válvulas de compuerta de vástago no ascendente (tornillo interno), que se usan para controlar un suministro de agua subterránea a un sistema contraincendios de aspersor automático, inundación por aspersión de agua, inundación por espuma-agua, o de tubería vertical. Permiten la operación de válvulas subterráneas mientras proporcionan una indicación visual encima del suelo en cuanto si las válvulas están abiertas o cerradas, además de un medio para bloquear las válvulas en una posición particular. Los postes indicadores proporcionan la operación de la válvula desde afuera de la propiedad protegida y, por lo tanto, la oportunidad de una operación de la válvula más rápida en una situación de emergencia.

Los Postes Indicadores modelo A-20806/A-20807 presentan un Vástago telescópico que se puede ajustar a su posición final sin cortes significativos en el campo del vástago. El vástago telescópico también permite: establecimiento más fácil de las Placas Objetivo "ABIERTA" y "CERRADA" (antes que el Poste se extienda a su posición final); ajuste más fácil de la longitud del poste durante la instalación inicial; y, reajuste listo de la longitud del poste, si hay una modificación en la ubicación del grado final.

Los Postes Indicadores A-20806 alojarán válvulas con postes indicadores (PIV) de 4" – 14" (10.16 cm – 35.56 cm) de tamaño que requieren 14 a 43 vueltas para abrir y que son listadas o aprobadas para el servicio de sistema de protección contra incendios. El Poste A-20807 alojará válvulas con postes indicadores de 16" – 24" (40.64 cm – 60.96 cm) de tamaño que requieren 49 a 75 vueltas para abrir.

Los Postes Indicadores son proporcionados de "orden estándar" para el uso con válvulas de abertura a la izquierda; sin embargo, pueden ser de "orden especial" para el uso con válvulas de abertura a la derecha o modificarse en el campo para el uso con una válvula de abertura a la derecha cambiando la Cabeza del Poste de abertura a la izquierda a una Cabeza de Poste de abertura a la derecha.

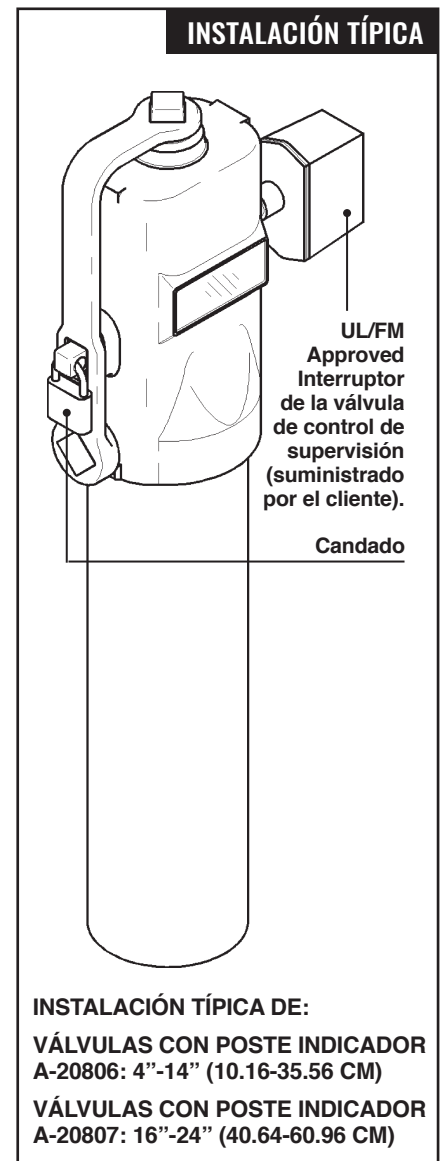
Los Postes Indicadores aceptan la unión directa de un dispositivo de conmutación de supervisión eléctrica de montaje de NPT de 1/2" (1.27 cm) el cual se puede usar por estaciones de propiedad y centrales para monitorear la posición abierta del Poste Indicador. La información detallada sobre la unión a un Interruptor de Válvula de Control de Supervisión aprobado por UL/FM (suministrado por el cliente) se da en la sección de Datos Técnicos.

Aprobaciones y Estándares

Los Postes Indicadores Modelo A-20806/A-20807 son listados por Underwriters Laboratories Inc. (UL). Los Postes Indicadores Modelo A-20806 son aprobados por Factory Mutual Research Corporation.

⚠️ ADVERTENCIA: The Model Los Postes Indicadores Modelo A-20806/A-20807 descritos aquí se deben instalar y mantener en cumplimiento con este documento, así como con los estándares aplicables de la Asociación Nacional de Protección Contra incendios, además de los estándares de cualquiera de las otras autoridades que tienen jurisdicción. El incumplimiento de este requisito puede perjudicar la integridad de estos dispositivos.

El propietario es responsable de mantener sus dispositivos y sistema de protección contra



incendios en condición de operación apropiada. El fabricante o contratista de la instalación debe ser contactado con relación a cualquier pregunta.

La remoción o inhabilitación de la característica de resistencia a manipulaciones de tornillo de llave de tuerca especial usado para asegurar la cubierta del Interruptor de Válvula de Control de Supervisión anulará su listados y aprobación.

Instalación Subterránea de Poste Indicador Ajustable

Dimensiones y datos técnicos

DATOS TÉCNICOS - INDICADOR POSTE

El Poste Indicador A-20806/A-20807 se atornilla directamente sobre la saliente de prensa estopa de válvulas con poste indicador (PIV) de 4" – 24" (10.16 cm – 60.96 cm) que emplean tuercas de operación de 2" (5.08 cm). La Campana se une a una saliente de montaje de PIV que tiene cuatro agujeros de perno espaciados a 90° en un círculo de perno de 10 1/2" (26.67 cm) de diámetro. La Campana tiene agujeros pasantes de 3/4" (1.90 cm) para los pernos de montaje.

El Poste Indicador A-20806 tiene un Manguito Roscado el cual puede acomodar fácilmente el posicionamiento en campo de los Objetivos "ABIERTA" y "CERRADA" para PIV de 4" – 14" (10.16 cm – 35.56 cm) que requieren 14 a 43 vueltas para abrir. El A-20807 tiene un Manguito Roscado para PIV de 16" – 24" (40.6 cm – 60.96 cm) que requieren 49 a 75 vueltas para abrir.

El Poste Indicador A-20806/A-20807 de enterramiento poco profundo proporciona ajuste de dimensión "D". La Cabeza del Poste se puede ajustar con relación al Barril Inferior usando los dos Tornillos de Ajuste ubicados en la base del Barril Superior. El Vástago no requiere corte significativo en el campo dentro

del rango de ajuste indicado de cada "Longitud de Orden".

Zanja nominal profundidades pueden ser acomodados para PIV de cuña elástica Mueller® 4" – 24" (10.16 cm – 60.96 cm) basado en el diámetro típico de la tubería subterránea.

Los Postes de "Orden Estándar" son ajustados de fábrica con los Objetivos "ABIERTA" y "CERRADA" posicionados para el uso con válvulas de apertura a la izquierda (sentido anti horario). Una flecha en la Cabeza del Poste indica la dirección a la izquierda de la apertura. La posición de los Objetivos se puede invertir en el campo, para acomodar una válvula de apertura a

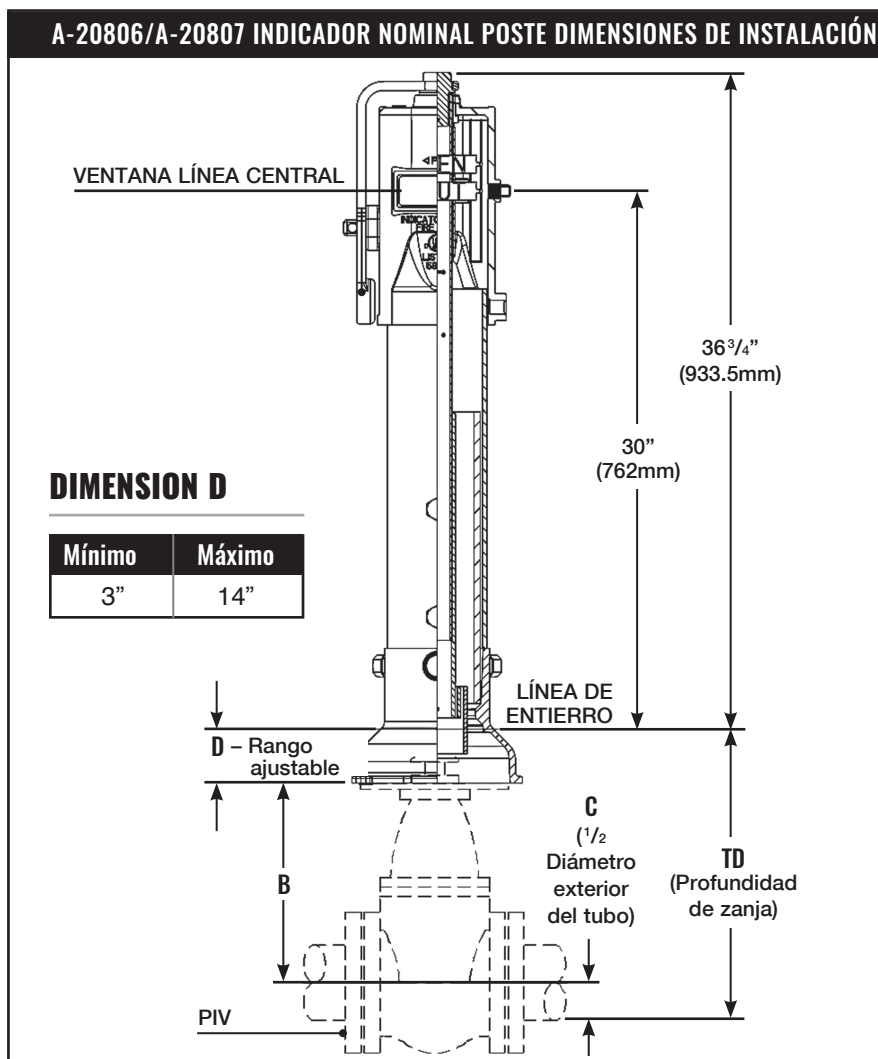
la derecha, siempre que la Cabeza del Poste se cambie a una que indique la apertura a la derecha.

La Cabeza del Poste y Campana son de hierro gris ASTM A126 Clase B. La Tapa de Operación y Llave A-20806 son de hierro dúctil ASTM A536 (Grado 65-45-12). Las Ventanas se hacen de plexiglás. El Barril Inferior es de PVC DR14 (UL Listado). El Barril Superior, Vástago Superior, Vástago Inferior, Acoplamiento, Inserto de Acoplamiento, y Llave A-20807 son de acero al carbono. Los Objetivos y las Mangas son de Nilón. La Cabeza del Poste, Barril Superior, y Llave son pintados de color rojo.

DIMENSIONES B y C

Válvula Tamaño	B	C	Vueltas para abrir
4"	10.95"	2.40"	14
6"	14.91"	3.45"	20 1/2
8"	18.02"	4.53"	26 1/2
10"	21.62"	5.55"	33
12"	24.52"	6.60"	38 1/2
14"	29.13"	7.65"	43 1/2
16"	32.35"	8.70"	49
18"	38.35"	9.75"	57
20"	41.48"	10.80"	63
24"	47.94"	12.90"	75

*C - 1/2 del diámetro exterior del tubo (típico de tubería subterránea).



Instalación Subterránea de Poste Indicador Ajustable

Trincheras y profundidades de instalación

TD – PROFUNDIDAD DE ZANJA NOMINAL

LONGITUD DE ORDEN S			
Número de Pieza	Tamaño de la Válvula	Mínimo	Máximo
A-20806	4"	1' - 4"	2' - 3"
	6"	1' - 9"	2' - 8"
	8"	2' - 1"	3' - 0"
	10"	2' - 6"	3' - 5"
	12"	2' - 10"	3' - 9"
	14"	3' - 4"	4' - 3"

LONGITUD DE ORDEN S			
Número de Pieza	Tamaño de la Válvula	Mínimo	Máximo
A-20807	16"	3' - 8"	4' - 7"
	18"	4' - 3"	5' - 2"
	20"	4' - 7"	5' - 6"
	24"	5' - 4"	6' - 3"

INSTRUCCIONES DE INSTALACIÓN

Los Objetivos del Poste se deben posicionar para el uso con el número apropiado de vueltas para abrir la válvula con poste indicador. El posicionamiento inapropiado de los Objetivos puede resultar en una indicación errónea de la posición abierta o cerrada de la válvula. El Poste Indicador A-20806 acomodará el posicionamiento de los Objetivos para operar PIV que requieren 14 a 43 vueltas para abrir; el Poste Indicador A-20807 acomodará el posicionamiento de los Objetivos para operar PIV que requieren 49 a 75 vueltas para abrir.

NOTA: Los Objetivos para el Poste Indicador A-20806 se han ajustado de fábrica para el uso con una PIV Mueller® de 6" (15.2 cm) y los Objetivos para el Poste Indicador A-20807 se han ajustado de fábrica para una PIV Mueller de 24" (60.9 cm). En consecuencia, las Etapas 6 – 10 no se necesitan realizar cuando se instala el Poste A-20806 con una PIV Mueller de 6" (15.2 cm) (o con un a PIV que requiere 20½ vueltas para abrir) o el Poste A-20807 con una PIV Mueller de 24" (60.9 cm) (o con una PIV que requiere 75 vueltas para abrir).

Proceda a instalar el Poste como sigue

1. Cierre por completo la PIV.
2. Coloque bloques de aproximadamente 5" (12.7 cm) de

alto sobre la saliente de prensa estopa de la válvula instalada. Ajuste el Poste Indicador sobre los bloques generalmente centrados sobre la tuerca de operación de PIV.

3. Deslice el Disco de Transporte, y permita que el acoplamiento caiga hacia abajo sobre la tuerca de operación de PIV. Una el Acoplamiento a la tuerca de operación con el Pasador de Chaveta.

4. Remueva los bloques y baje el Poste Indicador sobre la saliente de prensa estopa de PIV. Atornille la Campana y saliente de prensa estopa conjuntamente usando los cuatro Tornillos de la Tapa y Tuercas. También en este momento asegúrese de que los tres Tornillos de la Tapa que aseguran la Campana al Barril Inferior estén apretados de manera uniforme.

NOTA: Si la tubería se inclina, puede ser necesario calzar algunos de los Tornillos de la Tapa con arandelas de acero, de modo que el Poster será aplomado y el Vástago correrá uniforme con el centro de la Cabeza del Poste. Los espacios libres de acoplamiento pueden alojar una inclinación de tubería máxima de 5 grados.

Se recomienda que se use un nivel de burbuja para ajustar la alineación vertical del Poste Indicador.

5. Afloje el Tornillo de Ajuste, y levante la Cabeza del Poste/ Montaje de Vástago Superior apenas lo suficientemente alto para insertar un destornillador de cabeza phillips a través del Agujero "A" en el Vástago Superior. El destornillador de cabeza phillips temporalmente sostendrá la Cabeza del Poste arriba del Barril superior.

6. Remueva la Llave, haga palanca en la Tapa, remueva el Anillo de Retención, y luego levante la Cabeza del Poste libre del Montaje de Vástago Superior.

7. Colocar los objetivos (ver página 6).

8. Remplace la Cabeza del Poste, Anillo de Retención, y Tapa.

9. Remueva el destornillador de cabeza phillips, baje la Cabeza del Poste, y apriete el Tornillo de Ajuste.

10. Usando la Llave, abra y cierre la válvula y compruebe que los Objetivos "CERRADA" y "ABIERTA" están claramente a la vista en las Ventanas, en sus posiciones respectivas, y que no hay sensación de unión de los Montajes de Vástago Superior o Inferior. Se recomienda que las vueltas para abrir/cerrar se cuenten y comparen con la especificación del fabricante de la válvula, para verificar completamente la abertura de la válvula.

Instalación Subterránea de Poste Indicador Ajustable

Instalación

NOTAS: Si hay alguna indicación de unión de las piezas de operación internas, se debe corregir la alineación vertical del Poste Indicador.

Si las Placas de Objetivo no están apropiadamente a la vista, cierre completamente la PIV y luego repita las Etapas 6 – 11.

11. Afloje los dos Tornillos de la Tapa en la base del Barril Superior y luego deslice la Cabeza del Poste hasta que la Línea de Entierro de la Cabeza del Poste coincida con el grado terminado planificado. Apriete los dos Tornillos de Ajuste en la base de la Cabeza del Poste con un torque de 40 a 60 pies-libra Cuando se instala de manera apropiada, la línea central de las Ventanas de Objetivo será de 30" (76.2 cm) arriba del grado de terminación.

12. Rellene hasta el grado final y repita la Etapa 11.

13. Apriete el tapón de agujero de montaje de interruptor si el Interruptor de Válvula de Control de Supervisión no se unirá de inmediato.

14. Instale el interruptor de la válvula de control de supervisión (suministrado por el cliente). Consulte el diagrama en la página 6.

a) Remove the Cover from the
a) Remueva la Cubierta del montaje y luego afloje el Tornillo de Bloqueo de Varilla de Disparo. Ajuste la posición de la Varilla de Disparo de modo que se extienda aproximadamente 1³/₈" (3.4 cm) más allá del Niple, y luego apriete de manera segura el Tornillo de Bloqueo de Varilla de Disparo.

b) Gire la Tuerca de Operación del Poste hasta que la PIV se abra por completo. Observe la posición de uno de los Objetivos "ABIERTA" en su Ventana.

c) Gire el Vástago de Operación hasta que los Objetivos "ABIERTA" están fuera de las Ventanas del Poste. Observe la dirección en la cual el Objetivo "ABIERTA" se moverá cuando se regresa a la Ventana del Poste.

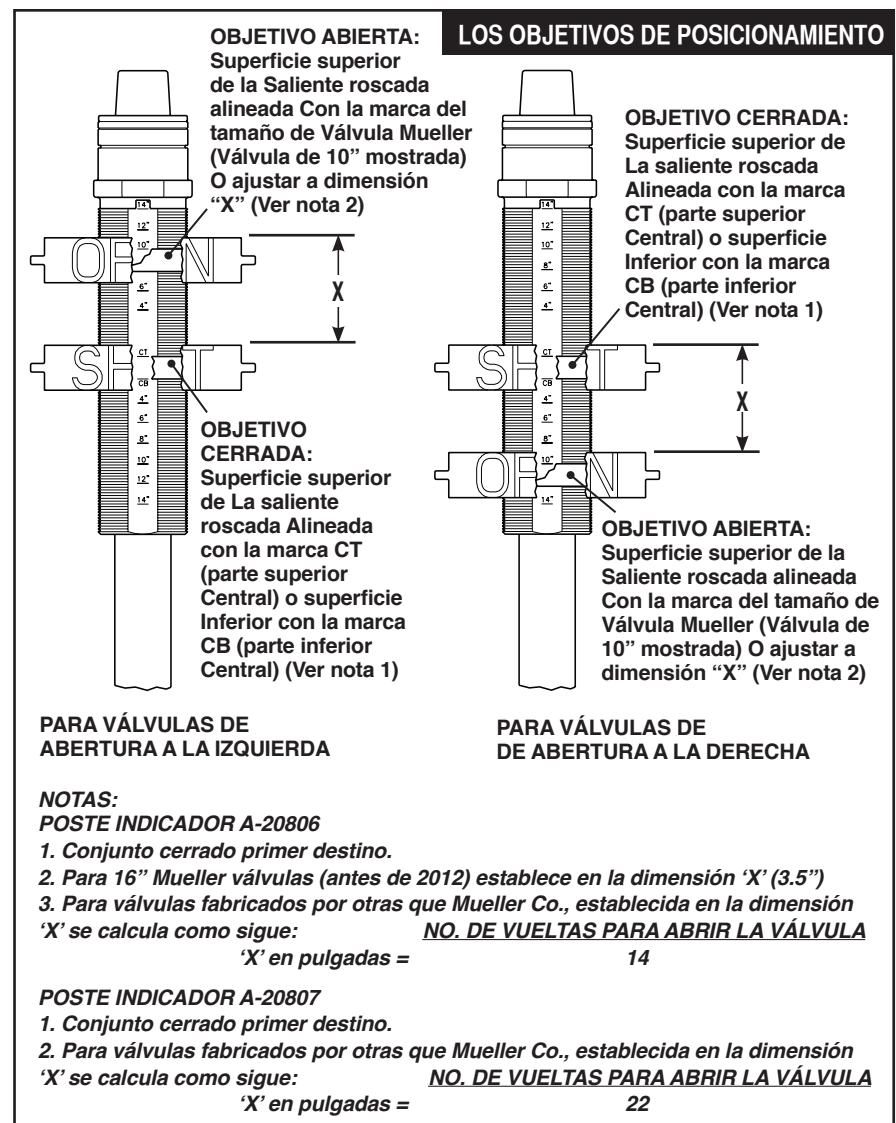
d) Remueva el Niple del montaje, y luego con la contratuerca atornillada sobre las roscas del Niple, apriete manualmente el Niple en el agujero NPT de 1/2" (1.27 cm) proporcionado en la Cabeza del Poste, y luego apriete la Contratuerca contra la Cabeza del Poste para asegurar el Niple de manera firme en su lugar.

e) Consulte la Figura E o F como sea apropiado, y observe a dirección en la cual la Varilla de Disparo se debe mover cuando el Objetivo "ABIERTA" se regresa a la Ventana del Poste. Deslice el montaje tan lejos como sea posible sobre el Niple mientras

mantiene la orientación apropiada del montaje, y luego apriete el Tornillo de Ajuste que mantiene el montaje sobre el Niple.

f) Conecte los cables de un medidor de continuidad eléctrica a las terminales apropiadas.

g) Regrese la válvula a su posición completamente abierta. Verifique que el Objetivo "ABIERTA" regrese a la posición señalada en la Etapa b. Además, verifique que los contactos del Interruptor cambien de posición dentro de dos vueltas de la válvula estando completamente abierta.



Instalación Subterránea de Poste Indicador Ajustable

La instalación, cuidado y mantenimiento

h) Comience a regresar la válvula a su posición cerrada. Verifique que los contactos del Interruptor cambien de nuevo a su posición original dentro de dos vueltas desde completamente abierta.

NOTA: Si el Montaje de Vástago Superior se une antes de que el Objetivo "ABIERTA" alcance su posición completamente abierta, o los contactos del interruptor no cambien de posición como se describe en las Etapas g y h, entonces los Objetivos se deben reajustar.

Si los Objetivos requieren ajuste, cierre la PIV, remueva el montaje del Interruptor, y repita las Etapas 6 y 11; sin embargo, cuando posición

los Objetivos, gire ambos Objetivos al mismo tiempo como sea necesario de modo que el objetivo "ABIERTA" disparará la Varilla del Actuador del Interruptor. El reposicionamiento de los Objetivos "ABIERTA" y "CERRADA" con relación entre sí no debe ser necesario. Repita las Etapas b – h.

i) Remueva los cables de prueba de continuidad eléctrica. Ahora se pueden hacer las conexiones de cableado de campo externas al Interruptor.

NOTA: Se recomienda el uso de un conector de conducto resistente a la intemperie con un sello de junta.

CUIDADOS Y MANTENIMIENTO

Los Postes Indicadores Modelo A-20806/A-20807 no requieren algún mantenimiento de programa regular.

Se recomienda que los Postes Indicadores usados para operar válvulas de control de agua de sistema de protección contra incendios se bloqueen en la posición completamente abierta usando la Llave del Poste como se muestra. Los bloqueos deben ser fuertes y resistentes a la rotura excepto por los corta pernos pesados.

También se recomienda que una vez al mes se siga un procedimiento de inspección visual, con los siguientes puntos verificados:

1. La Cabeza del Poste, Barril Superior, y Ventanas no se han dañado.
2. Los Objetivos indican que la válvula está abierta.
3. La Llave está en su lugar en el Poste Indicador, y está apropiadamente bloqueada abierta.

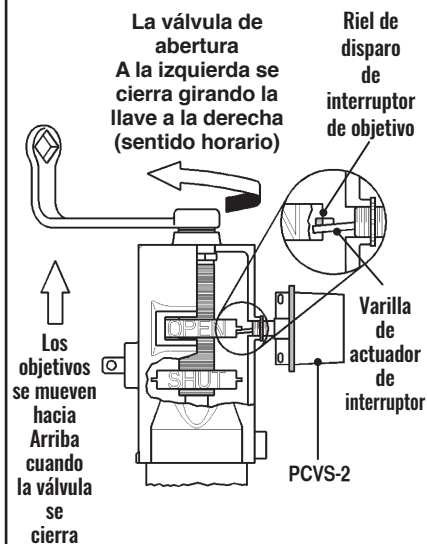
Además en una base trimestral, el Poste Indicador se debe cerrar dos vueltas y luego se vuelve a abrir herméticamente para verificar que la PIV está en la posición completamente abierta y se acopla de manera apropiada con el Poste y, que los contactos del Interruptor de Supervisión (si es aplicable) cambien de posición apropiadamente.

Cualquiera de las piezas dañadas se debe reemplazar de inmediato. El Poste Indicador también se debe probar físicamente para asegurarse que la válvula está en la posición completamente abierta, si hay algunas piezas dañadas, señal de manipulación, o la posición de la válvula es cuestionable.

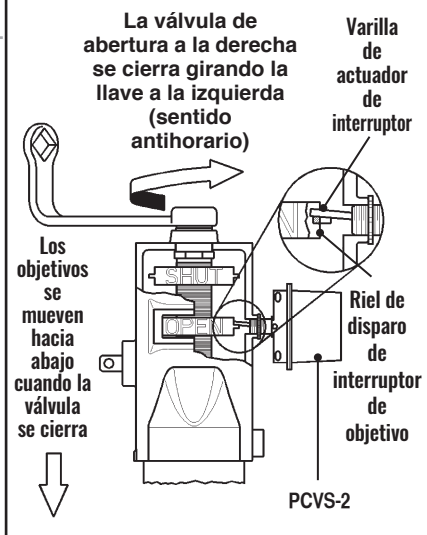
NOTA: Antes de cerrar una válvula principal del sistema de protección contra incendios para trabajo de mantenimiento ya sea en el Poste Indicador o sistemas de protección contra incendios que controla, primero

ACCESORIO DE INTERRUPTOR DE LA VÁLVULA DE CONTROL

Las válvulas de apertura izquierda



Las válvulas de apertura izquierda



se debe obtener permiso de las autoridades apropiadas para cerrar los sistemas de protección contra incendios afectados y se debe notificar a todo el personal que pueda ser afectado por esta decisión.

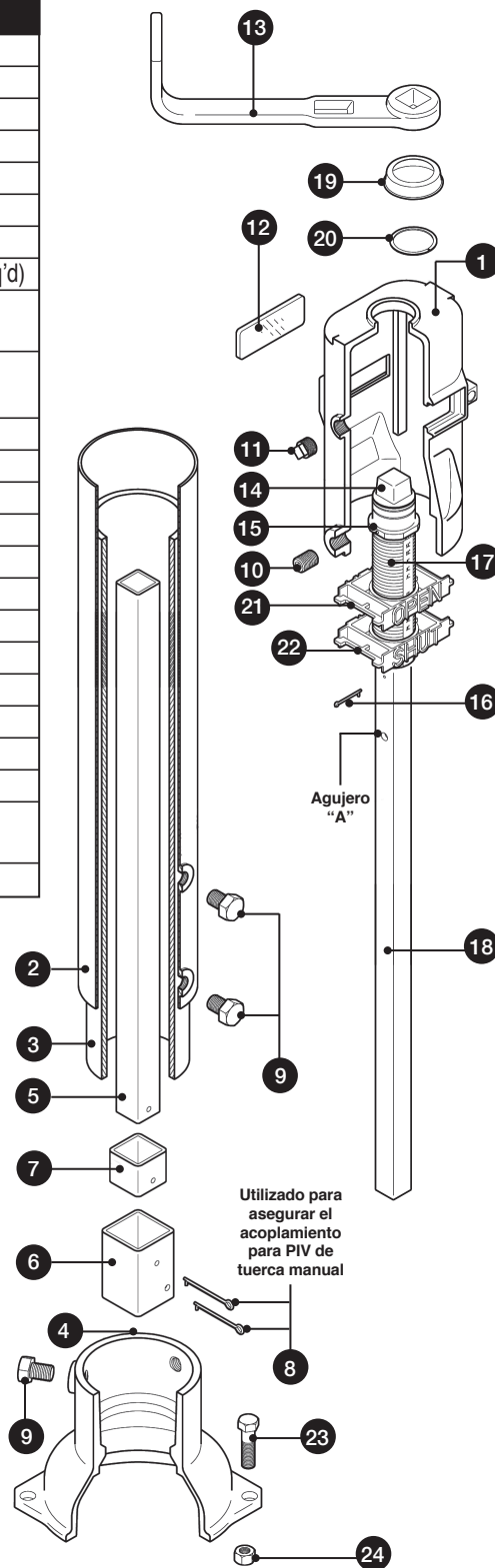
Se recomienda que los sistemas de protección contra incendios sean inspeccionados por un Servicio de Inspección calificado.

Instalación Subterránea de Poste Indicador Ajustable

Las piezas

LA LISTA DE PIEZAS

ID	NOMBRE DE LA PIEZA
1	Cabeza del Poste
2	Barril Superior
3	Barril Inferior
4	Campana
5	Vástago Inferior
6	Acoplamiento
7	Inserto de Acoplamiento
8	Pasador de Chaveta, 1/4" x 3" (2 req'd)
9	Tornillo de Tapa de Cabeza Hex, 3/4-10UNC x 1" (5 req'd)
10	Tornillo de Ajuste de Recept. Hex, 3/4-10UNC x 1"
11	Tapón de Tubería, 1/2" NPT
12	Ventana (2 req'd)
13	Llave
14	Tuerca de Operación
15	Pasador de Resorte, 1/8" x 2 1/4"
16	Pasador de Chaveta, 1/8" x 1 1/2"
17	Manguito Roscado
18	Vástago Superior
19	Tapa Protectora
20	Anillo de Retención
21	Objetivo "ABIERTA"
22	Objetivo "CERRADA"
23	Tornillo de Tapa de Cabeza Hex, 5/8-11UNC x 2 1/4" (4 req'd)
24	Tuerca Hex, 5/8-11UNC (4 req'd)



PIEZAS DE RECAMBIO

Especificar Descripción y Parte No.

1.	O.L. Cabeza del Poste (A-20806)...	148692
	O.R. Cabeza del Poste (A-20806) ..	148649
	O.L. Cabeza del Poste (A-20807)...	241029
	O.R. Cabeza del Poste (A-20807) ..	241030
2.	Barril Superior "S"	241261
3.	Barril Inferior "S"	
	PVC.....	241259
	DI	241262
4.	Campana	148689
5.	Montaje de Vástago Inferior "S"	287857
6.	Acoplamiento	290155
7.	Inserto de Acoplamiento	290156
8.	Pasador de Chaveta Largo	290154
9.	Tornillo de Tapa de Cabeza Hex, 3/4 - 10UNC x 1".....	190560
10.	Tornillo de Ajuste de Receptor Hex, 3/4 - 10 UNC x 1".....	198428
11.	Tapón de Tubería 1/2" NPT	198582
12.	Ventana	148790
13.	Llave (A-20806).....	148690-1
	(A-20807).....	241013
14.	Montaje de Vástago Superior (A-20806).....	287855
	(A-20807).....	287859
	Tuerca de Op. Cuadrada A Derecha	14969-1
	Izquierda.....	148691
15.	Pasador de Resorte.....	190330
16.	Pasador de Arandela Corto	290158
17.	Manguito Roscado (A-20806).....	148634
	(A-20807).....	241011
18.	Vástago Superior.....	241260
19.	Tapa Resistente a la Intemperie	290143
20.	Anillo de Retención.....	290157
21.	Objetivo "ABIERTA" (A-20806).....	290144
	(A-20807).....	290552
22.	Objetivo "CERRADA" (A-20806).....	290145
	(A-20807).....	290553
23.	Perno Hex.....	290191
24.	Tuerca Hex	190939



Reliable Connections®

El Agua (U.S.)
1.800.423.1323
www.muellercompany.com
moreinfo@muellercompany.com

El Agua (Canada)
1.705.719.9965
www.muellercanada.com
more-info@muellercanada.com

Formulario 12970S - 09/17

Copyright © 2016 Mueller Co., LLC. Todos los derechos reservados.

Las marcas comerciales, logotipos y marcas de servicio mostradas en este documento en el presente documento son propiedad de Mueller Co., LLC, sus afiliados o terceros. Los productos marcados con un símbolo de sección (§) están sujetas a patentes o solicitudes de patentes. Para obtener más información, visite www.mwppat.com. Estos productos están diseñados para su uso en aplicaciones de agua potable. Póngase en contacto con su Mueller de ventas o al representante de servicio al cliente sobre cualquier otro(s) aplicación(es).